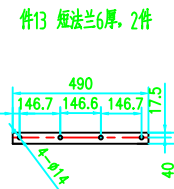
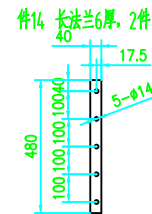
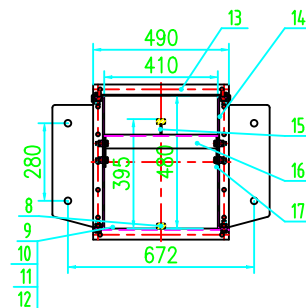
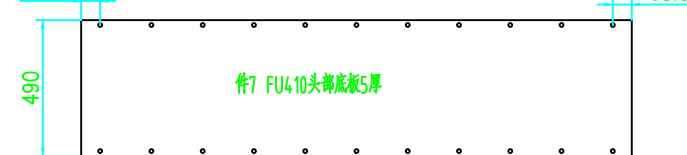
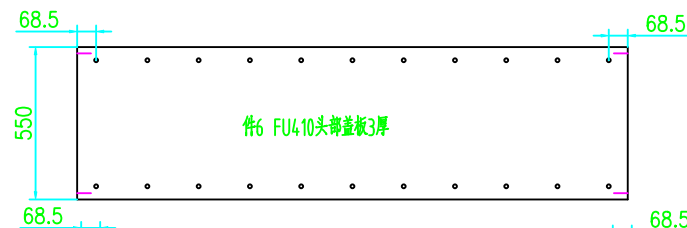
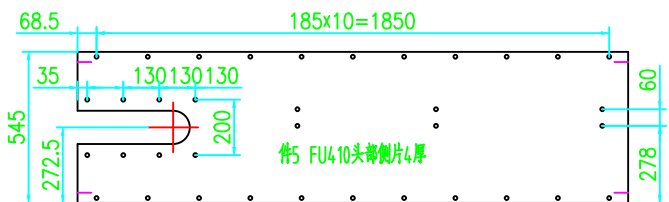
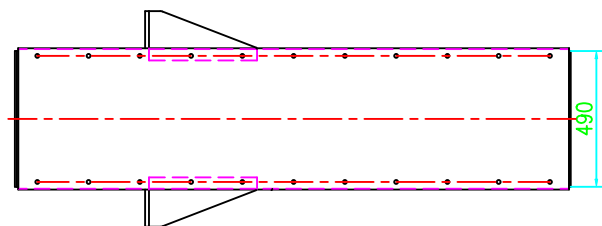
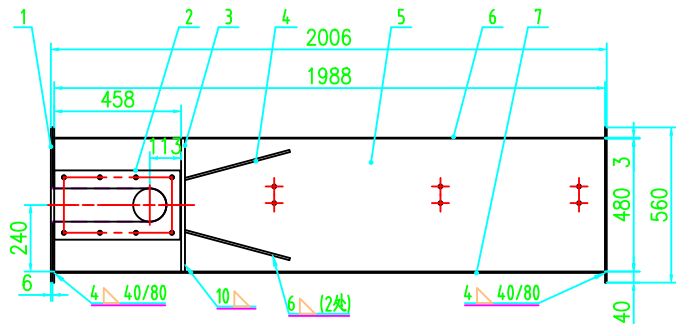
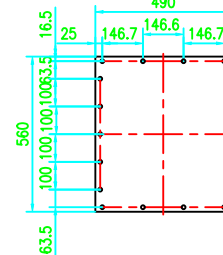


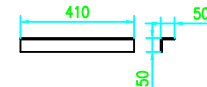
FU410.02



件1 封板6厚, 1件



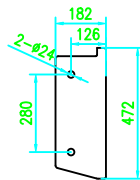
件16 导轨支撑板5厚 3件



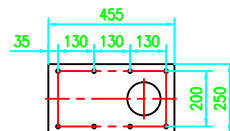
件17 导轨侧连接板5厚 6件



件3 轴承固定板8厚, 2件



件2 固定板4厚, 2件



件4 筋板8厚, 4件



序号	代号	名称	数量	材料	单件重量	总重量	备注
17	本图	导轨侧连接板	6	Q235	0.17	1.02	
16	本图	导轨支撑板	3	Q235	1.6	4.8	
15	无图	铁板	3	Q235	0.07	0.21	50×5×38
14	本图	长法兰	4	Q235	0.9	3.6	
13	本图	短法兰	4	Q235	0.9	3.6	
12	GB/T93-1987	弹簧垫圈 12	88				
11	GB/T95-2002	平垫圈 12	88				
10	GB/T6170-2000	螺母M12	88				
9	GB/T5783-86	螺栓M12×35	88				
8	无图	导轨	2	Q235	5.5	11	30×18×1300
7	本图	头部底板	1	Q235	38.2	38.2	
6	本图	头部盖板	1	Q235	25.7	25.7	
5	本图	头部侧板	2	Q235	32.5	65	
4	本图	筋板	4	Q235	2.94	11.76	
3	本图	轴承固定板	2	Q235	7.8	15.6	
2	本图	固定板	2	Q235	3.77	7.54	
1	本图	封板	1	Q235	12.8	12.8	

序号	代号	名称	数量	材料	单件重量	总重量	备注
				焊件		汇智云仓	
						头部机壳	
						FU410.02	
设计	审核	制图	日期	图样标注	重量	比例	
审核	工艺	日期		共 页	200.83	1:11	
				第 页			